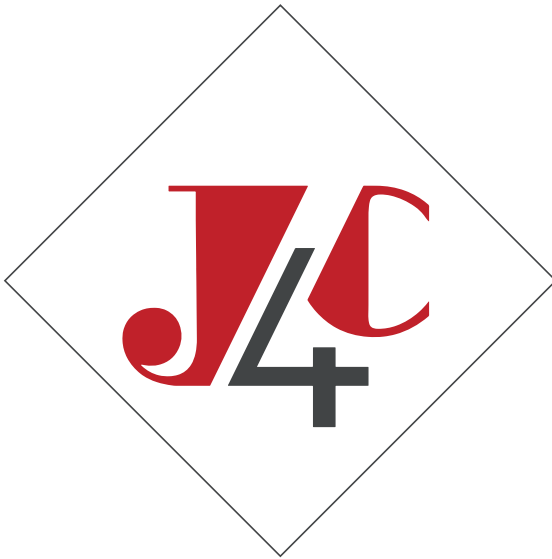


Borstelloze motor met multispanningstechnologie



De nieuwe
Elektrische aandrijvingen

BORSTELLOZE MOTOR MET MULTISPANNINGSTECHNOLOGIE



20 Nm
tot
300 Nm

12V-240V
AC / DC

IP67

75% inschakelduur

Elektronische
koppelbegrenzer

Automatische
temperatuurregeling

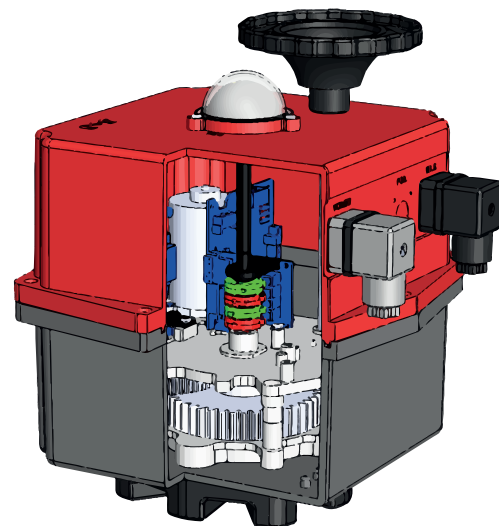
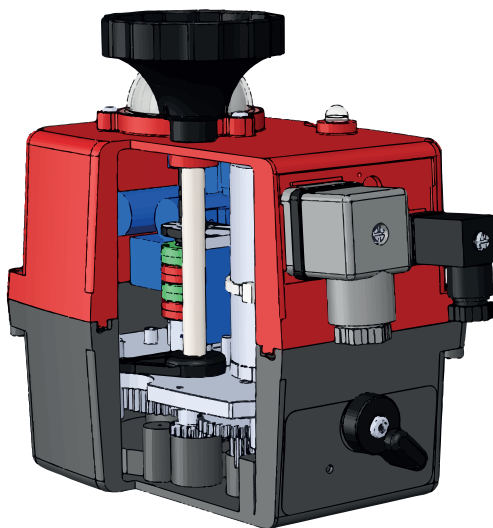
Borstelloze motor

Als onderdeel van de voortdurende ontwikkeling van onze aandrijvingen maken we met de J4C-serie voor het eerst gebruik van koolborstelloze motoren.

De hoge kwaliteit van deze motoren zorgt voor een langere levensduur van deze producten.

Spanningsbereik

Al onze aandrijvingen met multispansingstechnologie van 20 Nm tot 300 Nm zijn ontworpen als model 'S' voor een ingangsspanning van 24V tot 240V AC/DC. Alle modellen zijn tevens verkrijgbaar als model 'B' voor een ingangsspanning van 12V AC/DC.



Basisfuncties

Twee spanningsvrije eindcontacten // handnoodbediening // DOME standaarduiging // meerkleurig LED-lampje // elektronische koppelbegrenzing // automatisch intern verwarmingselement // individueel instelbare bedieningsnokken

Certificeringen

Elektrische veiligheid	2014/35/UE (LVD) laagspanningsrichtlijn UNE-EN 60204-1:2007+Corr:2010
Elektromagnetische compatibiliteit (emissies/immunititeit)	2014/30/UE (E.M.C.) UNE-EN 61000-6-2:2006+E:2009 / 4:2007+E:2008+/A1:2011
Originele inbouwverklaring voor pseudo-machines	2006/42/CE Artikel 1.1.2,1.1.3,1.1.5,1.2.1,1.2.6, 1.3.1,1.3.7,1.5.1,1.6.3,1.7.1,1.7.3,1.7.4
Beschermingsklassen voor behuizingen	IEC 60 529:2001 (Ed.:2,1) 2006/95/CE UNE 20324:1993 + 1M:2000 + ERR: 2004 2001/95/CE
Trilling test	UNE-EN 60068-2-6:2008

Opties

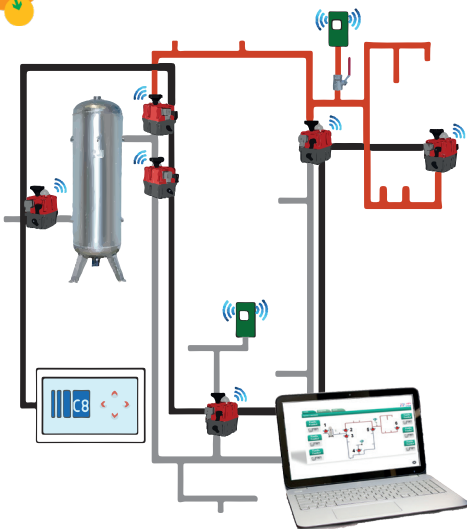
Bluetooth

Met de Bluetooth-optie kunnen onze aandrijvingen op afstand worden ingesteld en bediend. Gebruik uw smartphone of tablet om ongeacht de elektronische bedrading, de configuratie aan te passen tijdens de installatie of de positie van de aandrijving te wijzigen.



U ontvangt tevens gedetailleerde informatie over de operationele status, ziet eventuele foutmeldingen van de interne software en u hebt direct toegang tot belangrijke productinformatie op internet. De verbinding is beveiligd met een wachtwoord en binnen een straal van 20 meter kunnen maximaal 50 apparaten worden gebruikt.

Modbus



Modbus

De modbus-optie maakt gebruik van een vooraf vastgesteld communicatieprotocol voor deze bedrijfstak.

Met het wifi-systeem verstuurt en ontvangt elke aandrijving hetzelfde en ontstaat er een communicatienetwerk. De communicatie wordt via het IEEE 802.15.4 protocol mogelijk gemaakt.

BSR - Accu veiligheidspack

In geval van een stroomuitval wordt, door de geïntegreerde accu, de geconfigureerde veiligheidspositie van de aandrijving geactiveerd. Variaties: NC, NO

DPS - Digitaal positioneringssysteem

De positie van de aandrijving wordt gestuurd door een ingangssignaal en biedt de huidige positie als een uitgangssignaal.

Variaties: 0-10V, 4-20mA (1-10V, 0-20mA)

Model	S20 B20	S35 B35	S55 B55	S85 B85	S140 B140	S300 B300
Draaimoment	20Nm	35Nm	55Nm	85Nm	140Nm	300Nm
Losbreekmoment	25Nm	38Nm	60Nm	90Nm	170Nm	350Nm
Looptijd/90°	10s	10s	13s	29s	34s	58s
ISO 5211 Flens	F03/F04/F05 Optie F07 ⚙️ 17mm		F05/F07		F07/F10 Optie F12	
Assteun	⚙️ 14mm Optie ⚙️ 9mm, 11mm ○ 11mm		⚙️ 17mm Optie ⚙️ 11mm, 14mm ○ 11mm, 17mm		⚙️ 22mm Optie ⚙️ 17mm ○ 17mm	
Inschakelduur	75%					
Temperatuurbereik omgeving	-20°C / +70°C					
Beschermingsklasse	IP67					
Spanningsvrije contacten	2 SPST NO 5A 125V AC / 3A 250V AC					
Hoekverdraaiing	0° - 270°					
Automatisch verwarmingselement	3,5W					
Aansluitstekkers	Grote stekker EN175301-803 type A Kleine stekker DIN43650 type C					
Gewicht	1,8kg	1,9kg	2,4kg	3,0kg	5,2kg	5,2kg